

PHƯỜNG HÀM TIẾN  
MẢNH CHÍNH LÝ THỬA ĐẤT

THỬA ĐẤT SỐ: 181, TỜ BẢN ĐỒ SỐ: 21 (212 470-2)

Người sử dụng đất: ông Nguyễn Tá Hoan

TỈNH BÌNH THUẬN - TP. PHAN THIẾT

471 000

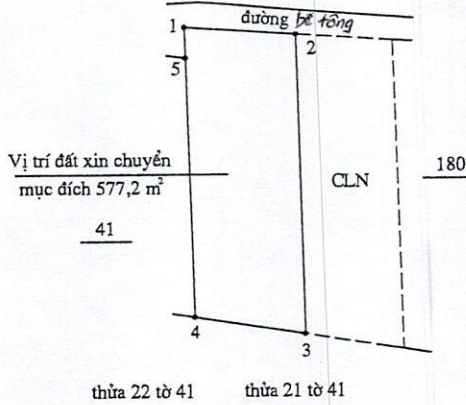
471 100

Kèm theo Quyết định số 2164/QĐ-UBND  
Ngày 02 tháng 5 năm 2024 của UBND thành phố Phan Thiết



1211  
600

1211  
600



GHI CHÚ

1—→2: Ranh giới, mốc giới thửa đất

---- : Ranh đất theo GCN

CLN : Đất trồng cây lâu năm

BẢNG THỐNG KÊ TOA ĐỘ CÁC MỐC RANH GIỚI KHU ĐẤT  
(THEO HỆ TOA ĐỘ VN-2000 KHU VỰC BÌNH THUẬN)

Số hiệu điểm	X (m)	Y (m)	S (m)
1	1211590.58	471071.74	14.99
2	1211589.62	471086.69	39.55
3	1211550.09	471087.82	15.00
4	1211552.35	471072.99	34.20
5	1211586.53	471071.87	4.05
1	1211590.58	471071.74	

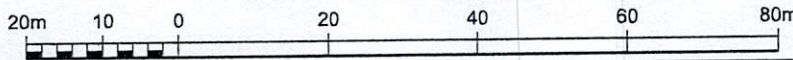
1211  
500

BẢNG CÁC THỬA ĐẤT CHÍNH LÝ

Thửa đất thêm			Thửa đất bỏ	
TT	Số thứ tự thửa đất thêm	Số thứ tự gốc của thửa thêm	TT	Số thứ tự thửa đất bỏ
1		181	1	

TỈ LỆ 1:1000

1 cm trên bản đồ bằng 10 m trên thực địa



471 000

471 100

Ngày 25 tháng 8 năm 2023  
Người chính lý

Ngày 25 tháng 8 năm 2023  
Người kiểm tra

Duyệt ngày 07 tháng 9 năm 2023  
CHI NHÁNH VĂN PHÒNG ĐKĐĐ PHAN THIẾT  
Phó Giám đốc phụ trách

Ngô Xuân Huy

Nguyễn Thanh Vi



Phan Thành Luân